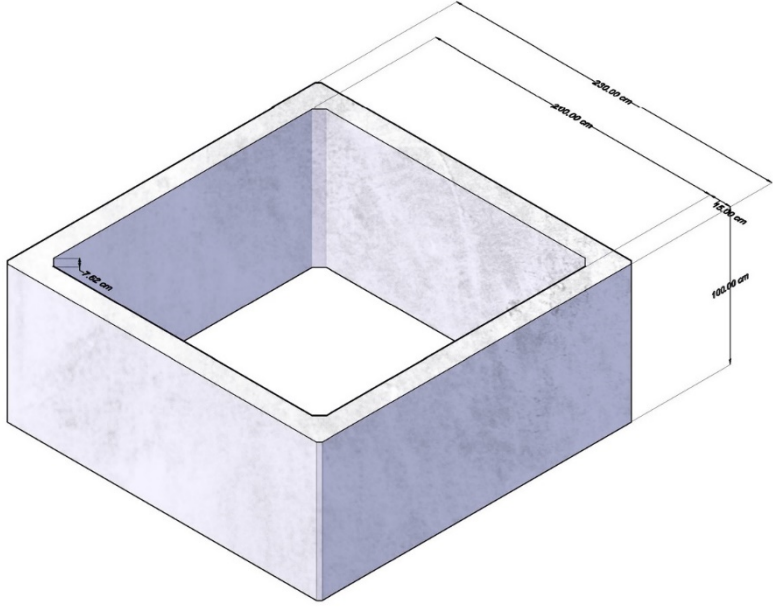


Fisa tehnica

Camin din beton armat patrat 200x100 cm

A. Caracteristici

Forme	
Dimensiuni	Latura utila 200 cm / inaltime - 100 / grosime 15 cm
Culori	Gri Aspect: beton
Greutate	3230 kg
Ambalare	Carlige de ancorare
Domenii de utilizare	Elemente de canalizare

Camin din beton armat patrat

200x100 cm

B. PROCES DE FABRICATIE

Caminul din beton produs de SC ANDBAS SRL este realizat din beton clasa C20/25, avand in compozitie:

- Ciment Portland CEM I 42,5 R;
- Agregate: nisip 0-4 mm, sort 8-16 mm;
- Aditiv MasterPozzolith 18BVC;
- Plasa sudata 6 mm
- Bara din otel B500C 12 mm